

HNV025A 系列霍尔电压传感器

简介

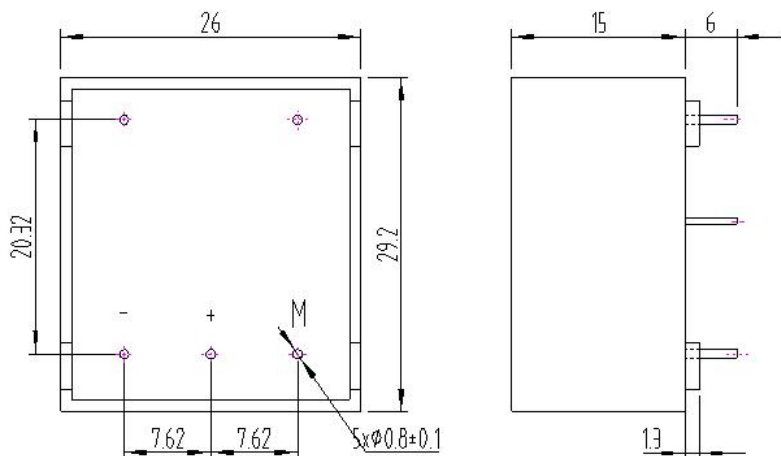
HNV025A 系列霍尔电压传感器是应用霍尔效应原理的新一代电流传感器，能在电隔离条件下测量直流、交流、脉冲以及各种不规则波形的电压。

△电气参数 (Ta=25℃)

型号		HNV025A	
参数	符号		
额定测量电流	I_{PN}	10mA	
线性范围	I_P	0~±14mA	
线匝比	K_N	2500:1000	
初级线圈内阻	R_C	190 Ω	
次级级线圈内	R_i	40 Ω	
额定输出电流	I_{SN}	±25 mA ±0.25 mA	
零电流失调	I_o	±0.05 mA Type ±0.25 mA Max	
线性误差	ξ_L	±0.2%	
电源电压	V_C	±15V ±5%	
响应时间	T_r	≤40 μ S	
零点温漂	I_{OT}	-10℃~+70℃	±0.2mA Type ±0.3mA Max
		-40℃~+85℃	±0.3mA Type ±0.6mA Max
推荐负载电阻	R_M	100 Ω ~300 Ω	
功耗电流	I_C	(10+ I_S) mA	
绝缘电压	V_d	2.5KV/50 或 60Hz/1min	
工作温度	T_a	-25℃~+85℃	
贮存温度	T_s	-40℃~+90℃	

△ 外型尺寸: (mm)

未注公差: ±0.5mm



特点:

- ◆采用符合 UL94V-0 标准的绝缘外壳
- ◆高度电绝缘
- ◆高过载容量
- ◆体积小
- ◆全密封
- ◆高可靠性

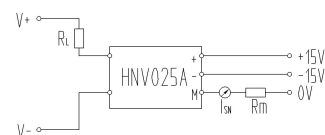
应用:

- ◆控制系统反馈
- ◆变速驱动系统
- ◆功率电源
- ◆机器人
- ◆过流保护

使用说明:

- ◆传感器按连接要求正确接线
- ◆将被测电压从传感器输入端接入,即可从输出端取样获得同相电流信号

连接与调节:



- ◆+: 正电源 (+15V)
- ◆-: 负电源 (-15V)
- ◆M: 输出信号(output)